

Объект: ЗВ000000096629 /

Расчет №: w000034537 (к ОЛ №01224242)

Назначение: **Жилищно-коммунальное**
Промышленное

Дата: 17.12.2020

Тип HН№14

Контур Среда	Горячая сторона	Холодная сторона
	Вода	Вода
Расход, т/ч	14,3	8,6
Температура на входе, С°	90	20
Температура на выходе, С°	60	70
Потери давления, м.вод.ст.	4,36	1,48
Скорость в порту, м/с	1,4	0,83
Скорость в каналах, м/с	1,34	0,67
Тепловая нагрузка, ккал/ч	430 000	
Запас площади поверхности, %	6,3	
Кэф. теплопередачи, ккал/м ² *ч*К	5 520 / 5865	
Эффективная площадь, м ²	2,7	
Число пластин, компоновка пластин	20-ТКТМ74	
Компоновка каналов	1 x 9 + 0 x 0	1 x 10 + 0 x 0
Внутренний объём, л	3,2	3,5
Толщина, материал пластин	0.4 мм AISI316L	
Материал прокладок	EPDM	
Расчетное/пробное давление, кгс/см ²	10/14	
Расчетная температура, С°	150	
Соединения	Соединение фланцевое Ду50, Ру25 РДАМ.711142.029	Соединение фланцевое Ду50, Ру25 РДАМ.711142.029
Покрытие портов		
Межфланцевые прокладки	Прокладка Б- 50-10/160 ПОН-Б ГОСТ 15180-86	Прокладка Б- 50-10/160 ПОН-Б ГОСТ 15180-86
Ответные фланцы	Фланец 50-25-01-1-В-Ст.20-IV-дв59 РДАМ.711142.029-08	Фланец 50-25-01-1-В-Ст.20-IV-дв59 РДАМ.711142.029-08

ПОСТАВЩИК:

ПОКУПАТЕЛЬ:

данные расчета проверены и согласованы

МП

МП

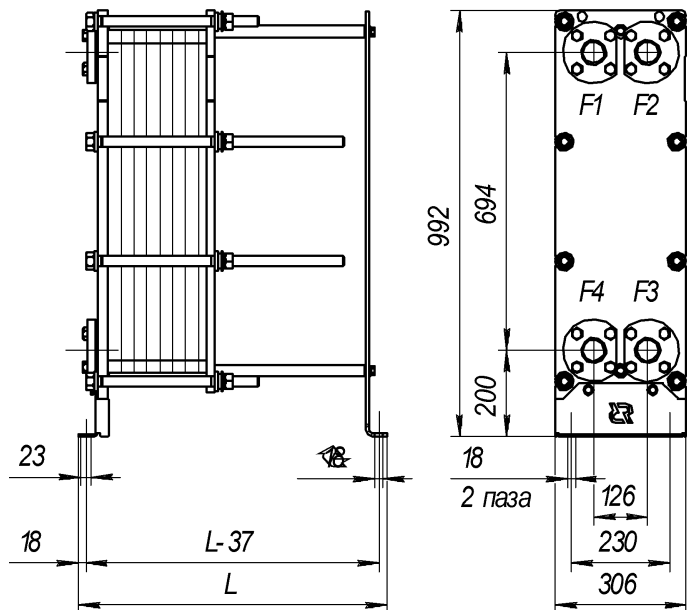
Объект: ЗВ000000096629 /

Расчет №: w000034537 (к ОЛ №01224242)

Назначение: **Жилищно-коммунальное**
Промышленное

Дата: 17.12.2020

Тип: НН№14



Масса нетто: 134,76 кг.

Внутренний объем: 6,7 л.

Длина 515 мм.

Максимальное кол-во пластин: 39

F1 - Вход горячей среды
F2 - Выход холодной среды
F3 - Вход холодной среды
F4 - Выход горячей среды

ПОСТАВЩИК:

ПОКУПАТЕЛЬ:

данные расчета проверены и согласованы

МП

МП